

ECK Generating, s.r.o.,

Výtisk přidělen pod číslem

TECHNICKO ORGANIZAČNÍ SMĚRNICE**TOS č. 8/2006****Řád provozovatele distribuční soustavy zemního plynu společnosti
ECK Generating, s. r. o.**

Tato dokumentace je duševním majetkem ECK Generating, s.r.o..
Jakékoliv rozmnožování a postupování dalším osobám je možné pouze se
souhlasem majitelů.

ZMĚNOVÉ ŘÍZENÍ

Prověrka číslo	Strana	Odst.	Popis změny a platná revize změněných částí dokumentu	Datum
Odpovědnost za aktualizaci a vedení:			Ing. Petr Karafiát	Revize: 0
				Platnost od: 1.4.2006
Vypracoval:		Ověřil:		Schválil:
Ing. Petr Karafiát		Ing. Petr Karafiát představitel vedení		za ECKG – Ing. Milan Prajzler
Datum: 15.1.2006		Datum: 15. 1. 2006		Datum:

ECK Generating, s.r.o	TECHNICKO ORGANIZAČNÍ SMĚRNICE	TOS č. 8/2006
		strana 2 / 15

OBSAH:

	<i>Strana</i>
1. Úvod	3
2. Základní pojmy	3
3. Distribuční soustava	3
4. Zahájení, omezení nebo přerušování a ukončení distribuce plynu	3
4.1. Zahájení distribuce plynu	4
4.2. Omezení nebo přerušování distribuce plynu	4
4.3. Ukončení distribuce plynu	4
5. Měření	4
5.1. Měření tlaku	4
5.2. Měření množství plynu	4
5.3. Provoz měřicího zařízení	5
5.4. Dopočet při poruše měřicího zařízení	5
5.5. Dopočet objemů plynu při neoprávněném odběru	6
5.6. Reklamace distribuovaného množství plynu	6
5.7. Způsoby řešení reklamace	6
5.8. Termíny a způsob odečtů	6
5.9. Stanovení množství plynu při ukončení odběru, změně uživatele nebo ukončení smlouvy o distribuci zemního plynu	6
6. Platební podmínky	7
7. Stav nouze	7
8. Okolnosti vylučující zodpovědnost	7
9. Závěrečná ujednání	8
10. Přílohy	8
10.1. Mapa zásobované oblasti	9
10.2. Schéma lokální distribuční soustavy	11

1. Úvod

Řád distribuční soustavy zemního plynu (dále jen „Řád“) specifikuje obchodně-technické podmínky, za kterých se uskutečňuje distribuce zemního plynu při respektování obecně závazných právních předpisů v plynárenství, zejména Pravidel pro organizování trhu s plynem.

2. Základní pojmy

Pokud není v Řádu nebo ve Smlouvě o distribuci zemního plynu uvedeno jinak, má použitý pojem stejný význam, jaký mu přisuzují obecně závazné právní předpisy v plynárenství. Pro účely Řádu se rozumí:

- a) provozovatelem distribuční soustavy (dále jen „PDS“)** právnická nebo fyzická osoba, která provozuje distribuční soustavu a je držitelem licence na distribuci plynu;
- b) oprávněným zákazníkem** fyzická či právnická osoba, která má právo zvolit si dodavatele plynu a má právo přístupu k distribuční soustavě;

- c) **konečným zákazníkem** fyzická či právnická osoba nakupující plyn pro vlastní spotřebu
- d) **distribucí plynu** doprava plynu distribuční soustavou sloužící převážně k zásobování konečných zákazníků;
- e) **odběrným místem** místo, kde je instalováno odběrné plynové zařízení pro jednoho konečného zákazníka, do něhož se uskutečňuje dodávka plynu měřená měřicím zařízením;
- f) **odběrným plynovým zařízením** veškerá zařízení počínaje hlavním uzávěrem plynu včetně zařízení pro konečné využití plynu; není jím měřicí zařízení;
- g) **plynovodní přípojkou** zařízení začínající odbočením z distribuční soustavy a ukončené před hlavním uzávěrem plynu, za nímž pokračuje odběrné plynové zařízení zákazníka;
- h) **dodávkou plynu** prodej zemního plynu konečným zákazníkům;
- i) **měřicím zařízením** kompletní soubor nainstalovaných měřicích přístrojů a dalších zařízení určených k provádění stanovených měření ve smyslu zákona č. 505/1990 Sb. o metrologii, ve znění pozdějších předpisů;
- j) **TPG** technická pravidla odvětví plynárenství, která po projednání s příslušnými orgány státní správy a organizacemi, zabývajícími se danou problematikou jsou považována za uznaná pravidla vyjadřující stav technického poznání a techniky podle ČSN EN 45020, schválení se oznamuje ve Věstníku Úřadu pro technickou normalizaci, metrologii a státní zkušebnictví;
- k) **vstupním bodem distribuční soustavy** souhrn předávacích míst mezi přepravní soustavou a distribuční soustavou
- l) **výstupním bodem distribuční soustavy** odběrné místo nebo předávací místo;
- m) **TDD** typový diagram dodávek plynu pro zákazníky s měřením typu C.

3. Distribuční soustava

Distribuční soustava je vzájemně propojený soubor vysokotlakých (nad 400 kPa), středotlakých (5 – 400 kPa) a nízkotlakých (do 5 kPa) plynovodů a souvisejících technologických objektů včetně systému řídicí a zabezpečovací techniky a zařízení k převodu informací pro činnosti výpočetní techniky a informačních systémů.

Technická specifikace a popis distribuční soustavy je uveden v příloze č. 1 Řádu.

PDS zodpovídá za bezpečný a spolehlivý provoz soustavy a za tímto účelem:

- zřizuje a provozuje dispečink,
- sleduje provoz a řídí distribuční soustavu,
- vyhledává stav nouze na distribuční soustavě nebo jejích částech,
- přijímá hlášení o poruchách a haváriích souvisejících s provozem distribuční soustavy,

Spojení na nepřetržitě pracoviště dispečinku provozovatele distribuční soustavy, Dubská 257, 273 01 Kladno :

tel. kontakt na dispečink: 312 64 5536, 724060925, 724060910, 724 213658

4. Zahájení, omezení nebo přerušování distribuce a ukončení distribuce plynu

ECK Generating, s.r.o	TECHNICKO ORGANIZAČNÍ SMĚRNICE	TOS č. 8/2006
		strana 4 / 15

4.1 Zahájení distribuce plynu

Distribuci plynu do odběrného místa zahájí PDS dnem účinnosti Smlouvy o distribuci zemního plynu. Účinnost Smlouvy o distribuci zemního plynu nenastane dříve nežli zprovozněním měřicího zařízení v odběrném místě současně s přivedením zemního plynu k hlavnímu uzávěru plynu odběrného místa, tj. umožněním odběru plynu pro sjednané účely. Zároveň musí být předložena platná revize a technická dokumentace plynového zařízení a plynové přípojky.

4.2 Omezení nebo přerušení distribuce plynu

PDS je oprávněn omezit nebo přerušit distribuci plynu do odběrného místa stanoví-li tak zákon (§ 59 odst. 1 písm. i) energetického zákona).

4.3 Ukončení distribuce plynu

Požádá-li písemně zákazník o ukončení distribuce plynu do odběrného místa je PDS povinen ve lhůtě uvedené v žádosti odpojit odběrné plynové zařízení v odběrném místě tohoto zákazníka.

Smlouva o distribuci zemního plynu v části týkající se odběrného místa tohoto zákazníka zaniká.

5. Měření

Práva a povinnosti PDS a uživatele při měření plynu stanoví § 71 energetického zákona.

5.1 Měření tlaku

Měřený tlak slouží:

- ke kontrole dohodnutých smluvních podmínek na vstupním a výstupním místě distribuční soustavy,
- k výpočtu množství plynu dopravovaného distribuční soustavou.

5.2 Měření množství plynu

Měření množství plynu v odběrném místě konečného zákazníka zajišťuje PDS. Typ měřicího zařízení je uveden ve Smlouvě o distribuci zemního plynu. Měřicí zařízení musí v závislosti na svém typu zabezpečit:

u typu A:

- změření přírůstku objemu za každou uplynulou hodinu včetně přepočtu na vztažné podmínky,
- archivaci naměřených hodnot,
- zaznamenání a archivaci poruchy měřicího zařízení.
- dálkový přenos změřených a archivovaných hodnot

u typu B:

- změření přírůstku objemu za každou uplynulou hodinu včetně přepočtu na vztažné podmínky,
- archivaci naměřených hodnot,
- zaznamenání a archivaci poruchy měřicího zařízení.

u typu C:

- změření objemového průtoku plynoměrem schváleného typu.

Měření množství plynu se provádí v objemových jednotkách za provozního přetlaku a teploty plynu. Naměřený objem je přepočítáván na vztažené (referenční) podmínky tj.:

- teplotu plynu + 15°C (288,15 K),
- absolutní tlak plynu 101,325 kPa,
- relativní vlhkost plynu $j=0$.

Způsob přepočtu naměřeného objemu plynu z provozních podmínek na vztažné podmínky určují ISO 12213 a technická pravidla TPG 902 01.

5.3 Provoz měřicího zařízení.

Vlastník měřicího zařízení zodpovídá za používání pouze typově schválených měřicích zařízení s platným ověřením nebo platnou kalibrací. Lhůty platnosti ověřením jsou stanoveny v obecně závazném právním předpise.

5.4 Dopočet při poruše měřicího zařízení

Pokud nelze z důvodu poruchy měřicího zařízení určit skutečně odebrané množství plynu za určité fakturační období, vypočte se odebrané množství plynu dodatečně takto: V případě poruchy plynoměru se vypočte na základě množství plynu distribuovaného v předchozím fakturačním období. Nelze-li spotřebu takto stanovit, určí se množství distribuovaného plynu dodatečně podle odečtu odebraného množství plynu naměřeného v následujícím fakturačním období.

Při poruše přepočítávače se použije údaj o naměřeném množství plynu přepočítávače kontrolního měřicího zařízení, pokud toto splňuje podmínky stanovené zákonem č. 505/1990 Sb. o metrologii; není-li kontrolní měřicí zařízení instalováno, použije se údaj z plynoměru, přepočtený podle naměřených a zaznamenaných dat o teplotě a tlaku plynu v plynoměru, přičemž jako střední hodnota teploty a tlaku plynu pro přepočet se bere aritmetický průměr zaznamenaných dat po dobu poruchy přepočítávače. Dále se pro přepočet použije převrácená hodnota stupně kompresibility, zaznamenaná v přepočítávači před vznikem jeho poruchy. Při zjištění změny rozdílu mezi stavem počítadla plynoměru a stavem registru nepřepočteného objemu plynu na napojeném přepočítávači za vyhodnocované období bude odchylka, zjištěná odečtením obou rozdílu korigována průměrným přepočítávacím číslem, což je poměr přepočteného objemu plynu ku nepřepočtenému objemu plynu za stejné časové období jako vyhodnocované období, přičemž za směrodatný se bere údaj plynoměru.

Při poruše dálkového přenosu nebo dojde-li k pochybnosti o správnosti přenesených dat z měřicí stanice nebo z měřicího místa se použije údaj zaznamenaný v archivu přepočítávače k ukončené plynárenské hodině nebo k ukončenému plynárenskému dni.

ECK Generating, s.r.o	TECHNICKO ORGANIZAČNÍ SMĚRNICE	TOS č. 8/2006
		strana 6 / 15

5.5 Dopočet objemů plynu při neoprávněném odběru

Způsob výpočtu škody způsobené neoprávněným odběrem plynu stanoví obecně závazný právní předpis (vyhláška č. 251/2001 Sb.).

5.6 Reklamacce distribuovaného množství zemního plynu

Zjistí-li PDS nebo uživatel nedostatky ve vyúčtování množství distribuovaného plynu způsobené chybou měřicího zařízení nebo dálkového přenosu, chybným odečtem, chybným přepočtem apod. mají obě strany nárok na vzájemné vyrovnání.

Reklamaci je nutno podat písemnou formou a musí obsahovat:

- označení odběrního místa,
- odůvodnění reklamacce,
- další důležité údaje pro vyřízení reklamacce.

5.7 Způsoby řešení reklamacce

Reklamacce chybného chodu měřicího zařízení – PDS zajistí přezkoušení reklamovaného měřicího zařízení v příslušném autorizovaném metrologickém středisku. V případě, že měřicí zařízení vykazuje větší než povolenou odchylku, hradí náklady na přezkoušení měřicího zařízení (včetně nákladů na montážní práce a dopravu) PDS. V opačném případě hradí tyto náklady ta strana, která přezkoušení vyvolala.

Reklamacce chybného přenosu dat nebo chybného odečtu – rozhodující pro tento typ reklamacce je stav počítadla měřidla v okamžiku následně provedené kontroly měřicího zařízení. V případě měření typu A nebo typu B se použijí údaje z archivu měřidla. V případě měření typu C posoudí PDS reálnost odečtu.

Reklamacce správnosti přepočtu – provede se kontrola, zda přepočet na stavové podmínky nebo přepočet na energetické jednotky je proveden dle TPG 901 01 a TPG 902 01.

5.8 Termíny a způsob odečtů

U všech zákazníků provádí PDS odečty pravidelně jednou měsíčně, nejpozději třetí pracovní den následujícího měsíce. V případě nedostupnosti měřicího místa provede PDS kvalifikovaný odhad spotřeby na základě spotřeby stejného měsíce předchozího roku; to neplatí, pokud zákazník nahlásí spotřebu.

5.9 Stanovení množství plynu při ukončení odběru, změně uživatele nebo ukončení Smlouvy o distribuci zemního plynu

Množství plynu odebraného zákazníkem při ukončení dodávky plynu nebo změně uživatele nebo při řádném ukončení Smlouvy o distribuci zemního plynu se určí odečtem měřicího zařízení.

6. Platební podmínky

Přesné platební podmínky jsou součástí Smlouvy o distribuci zemního plynu.

ECK Generating, s.r.o	TECHNICKO ORGANIZAČNÍ SMĚRNICE	TOS č. 8/2006
		strana 7 / 15

7. Stav nouze

PDS postupuje při stavech nouze v souladu s energetickým zákonem a prováděcími právními předpisy.

Při stavech nouze a činnostech bezprostředně zamezujících jejich vzniku jsou všichni uživatelé povinni podřídit se omezení spotřeby plynu podle pokynů dispečinku PDS. Je-li uživatel nečinný nebo hrozí-li nebezpečí z prodlení, je PDS oprávněn učinit samostatná opatření vedoucí k omezení nebo přerušení distribuce plynu. Doba dosažení bezpečnostního a technologického minima odběru je uvedena ve Smlouvě o distribuci zemního plynu.

Uživatel stanoví pořadí odstávek jednotlivých odběrných míst po zásobovaných lokalitách. PDS je oprávněn měnit pořadí odstávek v případě, že to konkrétní provozní situace vyžaduje; o této změně informuje neprodleně uživatele.

Stav nouze vyhláší PDS přímým sdělením uživatelům.

V případě vyhlášení stavu nouze nenese PDS odpovědnost za žádné technické či ekonomické následky, které vznikly uživatelům, případně jejich konečným zákazníkům v souvislosti s omezením nebo přerušením distribuce plynu.

8. Okolnosti vylučující odpovědnost

Za okolnosti vylučující odpovědnost se považuje překážka, jež nastala nezávisle na vůli povinné strany a brání jí ve splnění povinnosti, jestliže nelze rozumně předpokládat, že by povinná strana tuto překážku nebo její následky odvrátila nebo překonala, a dále, že by v době vzniku závazku tuto překážku předvíдалa. Překážky, které lze dle předchozí věty považovat za okolnosti vylučující odpovědnost, jsou zejména:

- stávky, pokud tato událost nastane v důsledku organizování třetími stranami,
- teroristický útok,
- války, občanské a vojenské nepokoje, blokády, povstání, výtržnosti, epidemie, karanténní omezení,
- úder blesku, zemětřesení, požár, bouře, záplavy, sesuvy půdy,
- události, na základě kterých bude vyhlášen stav nouze ve smyslu příslušných ustanovení energetického zákona.

Za okolnosti vylučující odpovědnost se nepovažuje překážka, která vznikla teprve v době, kdy povinná strana byla v prodlení s plněním své povinnosti, nebo vznikla z jejích hospodářských poměrů. Účinky vylučující odpovědnost jsou omezeny pouze na dobu, dokud trvá překážka, s níž jsou tyto účinky spojeny.

Strana, která porušuje povinnost nebo která s přihlédnutím ke všem okolnostem má vědět, že poruší svou povinnost ze závazkového vztahu, je povinna neprodleně oznámit druhé straně povahu překážky, která jí brání nebo bude bránit v plnění své povinnosti, a o jejích důsledcích; zpráva musí být podána bez zbytečného odkladu poté, kdy se povinná strana o překážce dověděla nebo při náležitě péči mohla dovědět. Jestliže povinná strana nesplní oznamovací povinnost dle předchozí věty tohoto odstavce, nebo není oprávněně straně oznámení včas doručeno, má poškozená strana nárok na náhradu škody, která jí tím vznikla.

ECK Generating, s.r.o	TECHNICKO ORGANIZAČNÍ SMĚRNICE	TOS č. 8/2006
		strana 8 / 15

Bylo-li porušení povinnosti ze závazkového vztahu způsobeno třetí osobou, které povinná strana svěřila plnění své povinnosti, je u povinné strany vyloučena odpovědnost jen v případě, kdy je u ní vyloučena odpovědnost dle tohoto článku a třetí osoba by rovněž podle tohoto článku nebyla odpovědnou, kdyby oprávněné straně byla přímo zavázána místo povinné strany.

9. Závěrečná ujednání

Tento Řád byl zpracován provozovatelem distribuční soustavy v souladu s ustanovením § 59 odstavec 8 písmeno x) energetického zákona a předložen ke schválení ERÚ, který jej na základě ustanovení § 17 odstavec 8 písmeno e) schválil.

PDS zveřejní znění Řádu, včetně změn, na svých internetových stránkách.

Tento Řád jakožto i všechny právní vztahy založené v souvislosti s distribucí zemního plynu provozovatelem distribuční soustavy dle tohoto Řádu a Smlouvy o distribuci plynu se řídí právním řádem České republiky.

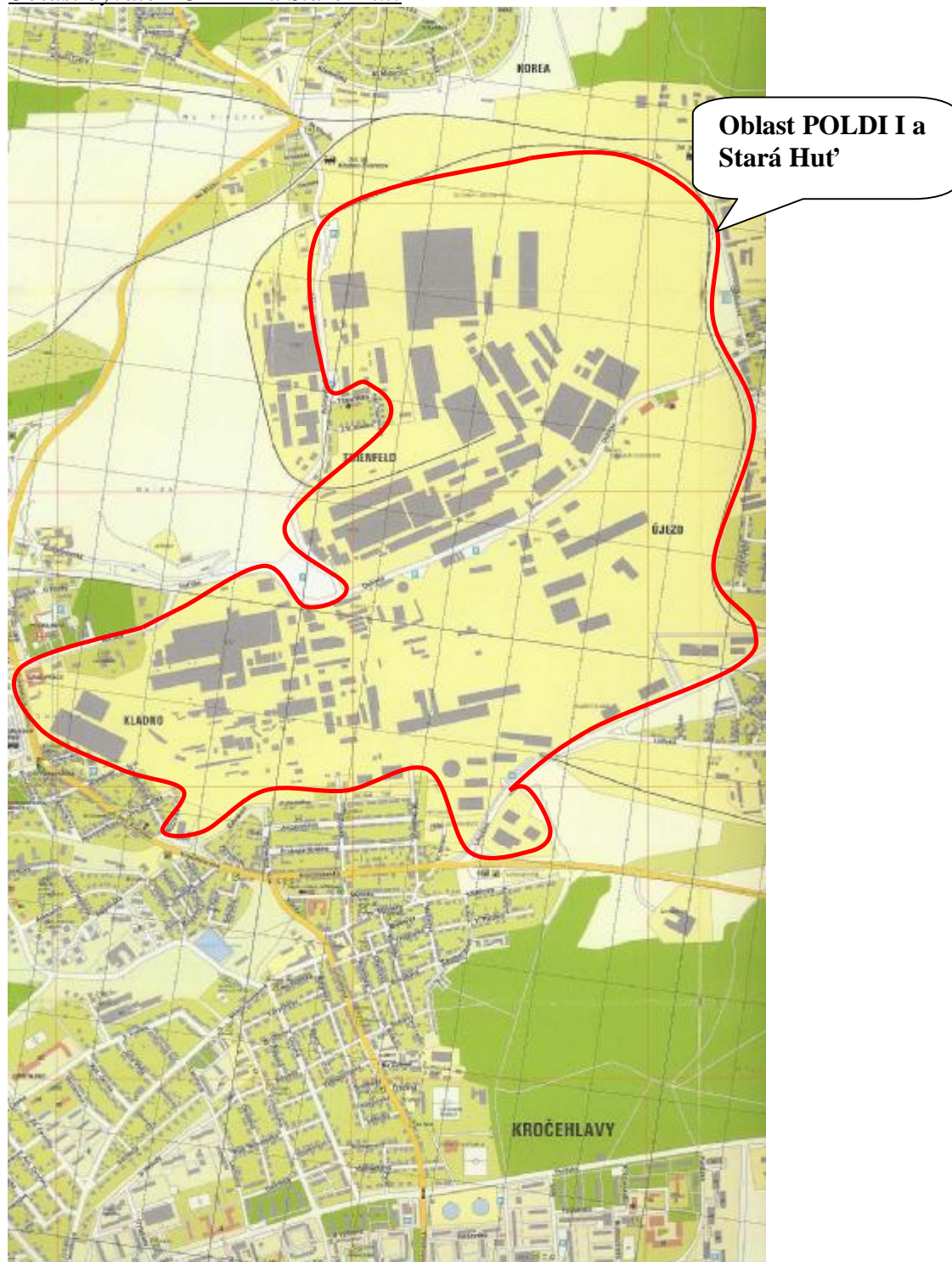
Tento řád nabývá platnost dne 1. 2. 2006.

Nedílnou součástí tohoto Řádu jsou následující přílohy:

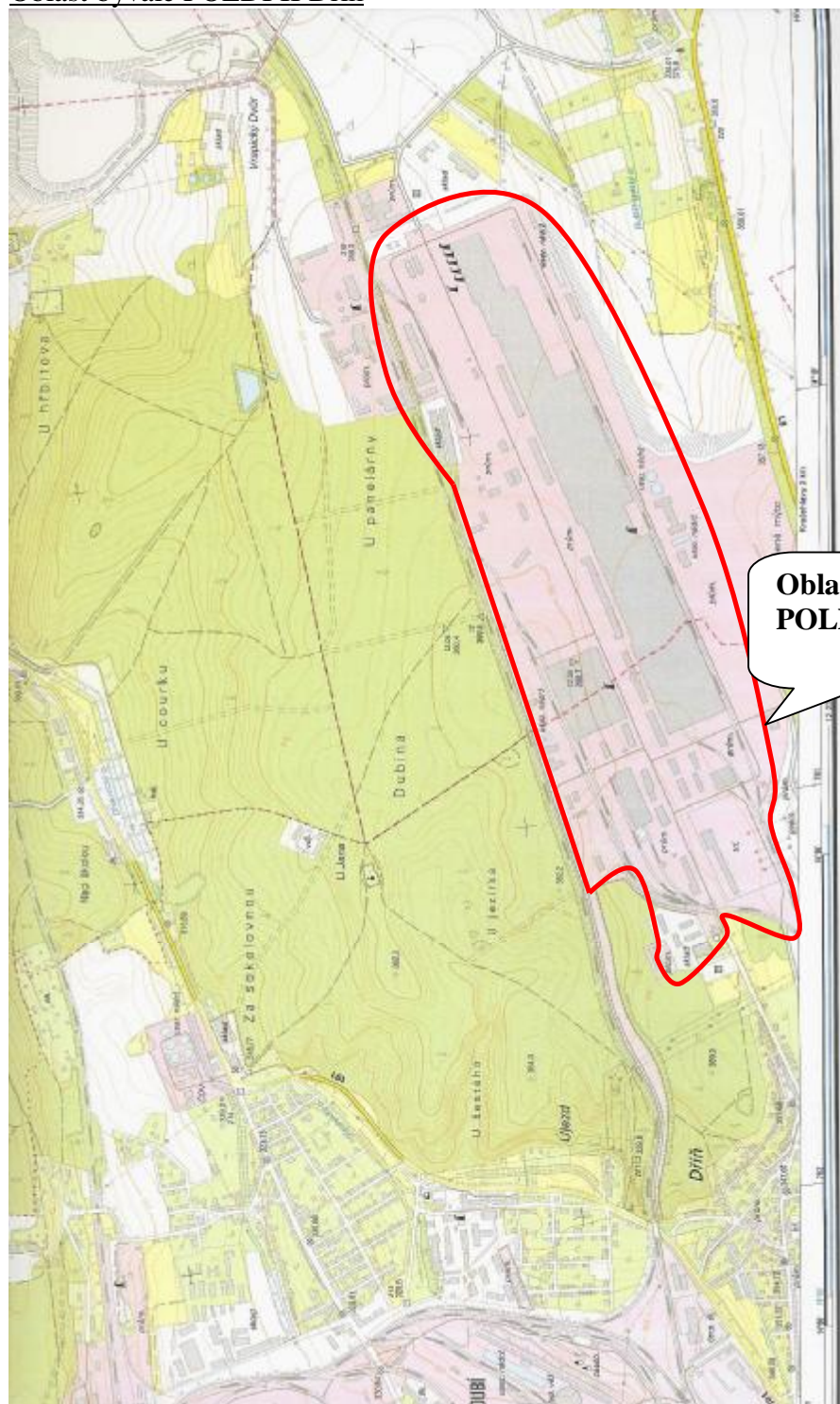
10. Přílohy

10.1. Mapa zásobované oblasti

10.2. Schéma lokální distribuční soustavy

12.1. Mapa zásobované oblasti*Výřezy z mapy 1:10 000 s vyznačením zásobované oblasti**Oblast bývalé POLDI I a Staré Huti*

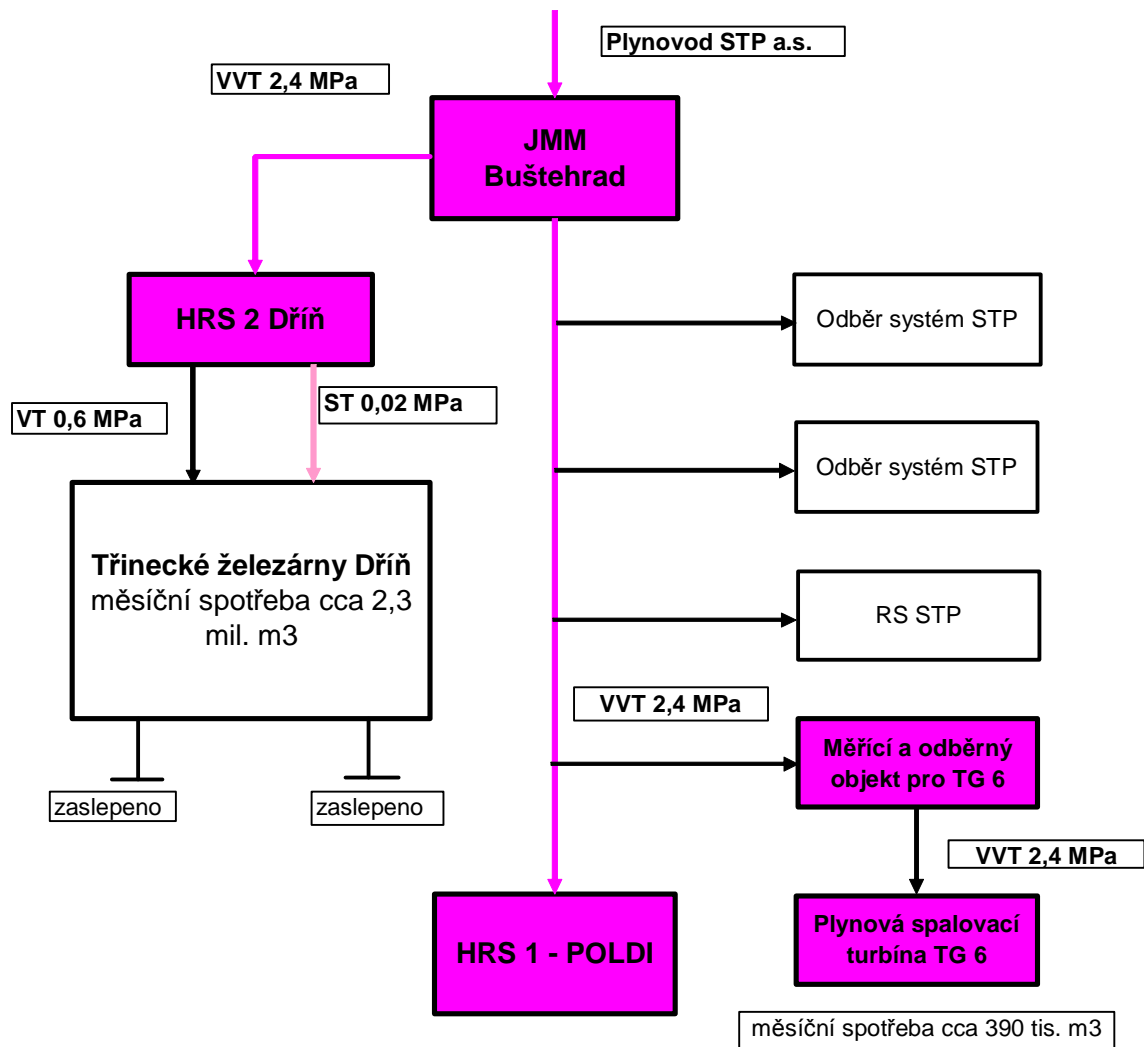
Oblast bývalé POLDI II Dřín



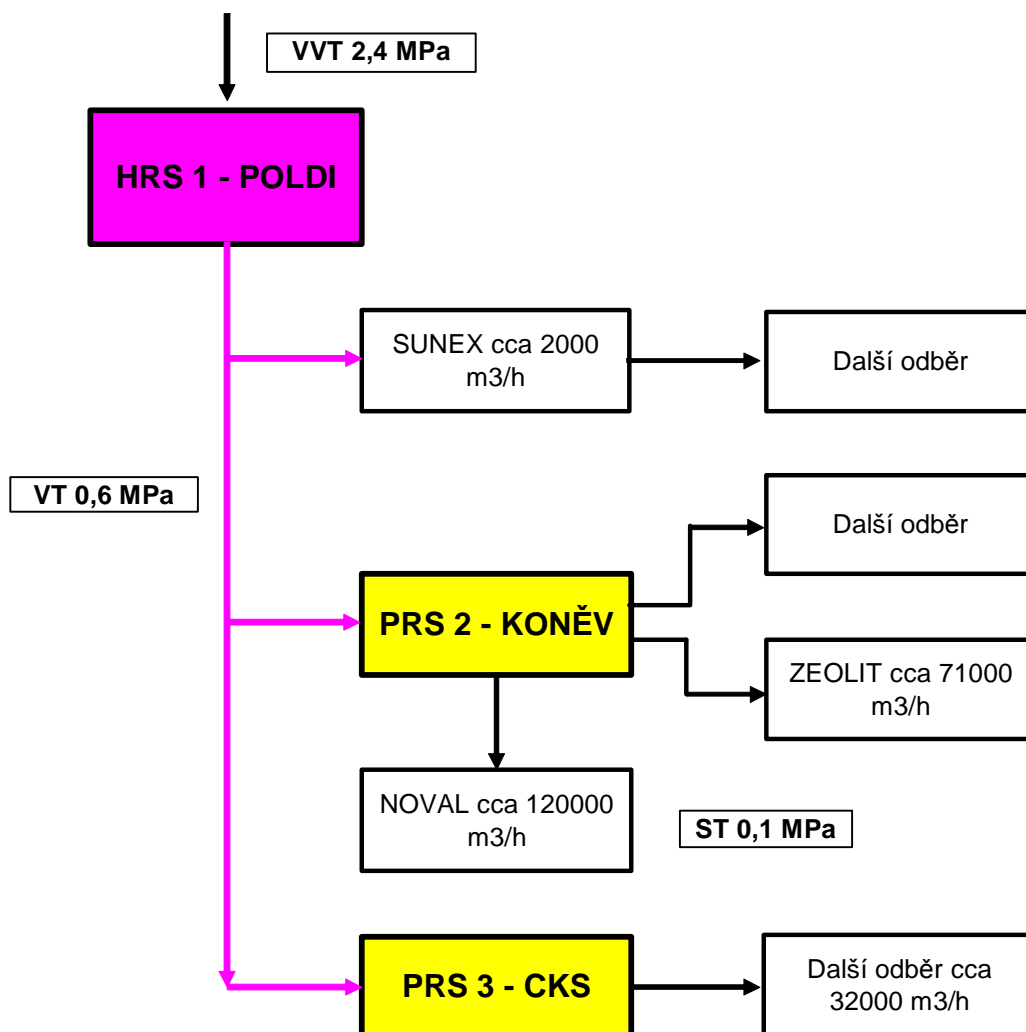
Oblast bývalé
POLDI II Dřín

12.2. Schéma lokální distribuční soustavy

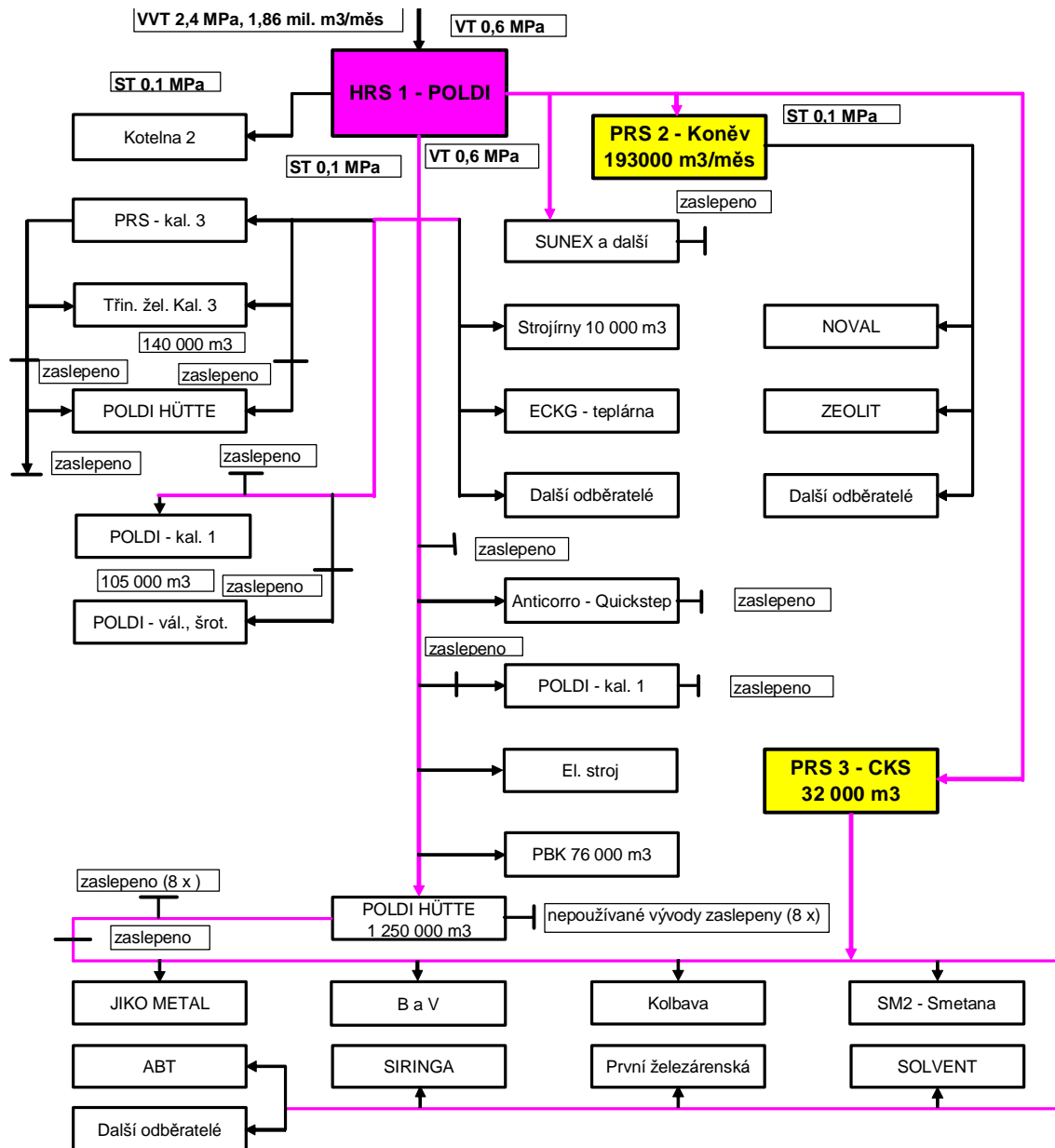
Obr. 1 – Přívod plynu a distribuční oblast Dříň



Obr. 2 – Distribuční síť oblast Koněv



Obr. 3 – Distribuční síť oblast POLDI



ECK Generating, s.r.o	TECHNICKO ORGANIZAČNÍ SMĚRNICE	TOS č. 8/2006
		strana 14 / 15

Příloha č. A

		ROZDĚLOVNÍK DOKUMENTACE				Str.: 14/15	
Označení dokumentu:		TOS č. 8/2006				Revize: 0	
Název: Řád pro provozovatele lokální distribuční soustavy zemního plynu společnosti ECK Generating, s. r. o.							
Číslo výtisku	Převzal					Vráceno	
	Útvar	Funkce	Jméno	Datum	Podpis	Datum	Podpis
<u>1</u>	ERÚ						
<u>2</u>	ECKG	ŘEI	ing. Karafiát				
<u>3</u>	EK	Ř	ing. Klanduch				
<u>4</u>	ECK	Ř	ing. Truneček				

ECK Generating, s.r.o	TECHNICKO ORGANIZAČNÍ SMĚRNICE	TOS č. 8/2006
		strana 15 / 15

Příloha č. B

ODBORNÉ OVĚŘENÍ DOKUMENTACE		Str.: 15/15	
<p>Název dokumentu: Řád pro provozovatele lokální distribuční soustavy zemního plynu společnosti ECK Generating, s. r. o.</p> <p>Označení dokumentu: TOS č. 8 / 2006 Revize: 0</p> <p>Zpracovatel: ing. Petr Karafiát</p>			
OVĚŘIL ZA OBLAST	FUNKCE	JMÉNO	DATUM, PODPIS
Bezpečnosti a ochrany zdraví při práci	Bezpečnostní technik	p. Antonín Rákos	
Požární ochrany	Požární technik	ing. Rychetský	
Ekologie	ŘEI	Ing. Petr Karafiát	